

## Unidad de evaluación de campo FD

**EUCHNER**

### Unidad de evaluación de campo CES-FD-AP-...



- ▶ Conexión de una cabeza de lectura CES o un módulo adaptador para la llave CKS
- ▶ Evaluación de las señales sobre el terreno
- ▶ Conexión a dispositivos ET200s y ET200pro
- ▶ Interfaz EUCHER AP ya conocida
- ▶ Indicación de zona límite

#### Detalles

##### Codificaciones disponibles

- ▶ Evaluación Unicode
- ▶ Evaluación Multicode

##### Control de error de conexión cruzada

El interruptor genera una señal de reloj propia en las líneas de salida FO1A/FO1B.

Tenga esto en cuenta al conectar el dispositivo a controladores y relés.

##### Categoría según EN ISO 13849-1

Gracias a las dos salidas de semiconductor redundantes (salidas de seguridad) con control interno, son adecuados para:

- ▶ PL e/categoría 4 según EN ISO 13849-1

##### Indicador LED

STATE LED de estado  
DIA LED de diagnóstico

#### Más información

- ▶ Planos de dimensiones en la página 27
- ▶ Accesorios y repuestos en la página 26
- ▶ Para obtener información detallada, introduzca el número de pedido del producto en el campo de búsqueda en la página www.euchner.com.

## Tabla de pedido

### Unidad de evaluación de campo

Serie	Modelo	N.º de pedido/artículo	
CES-FD-AP-U-01-... Unicode	A B pin 5 no asignado	<b>119865</b> CES-FD-AP-U-01-USI-119865	Para obtener información detallada, introduzca el número de pedido del producto en el campo de búsqueda en la página www.euchner.com.
CES-FD-AP-M-01-... Multicode	5 pin 3 pin pin 5 no asignado	<b>115534</b> CES-FD-AP-M-01-USI-115534	

### Cabezas de lectura

Serie	Diseño	Safety Guard Lock (Bloqueo)	Distancia de activación tip. [mm]	
CES-A-LMN-...		-	5	Página 38
CKS-A-...		-	-	Página 60

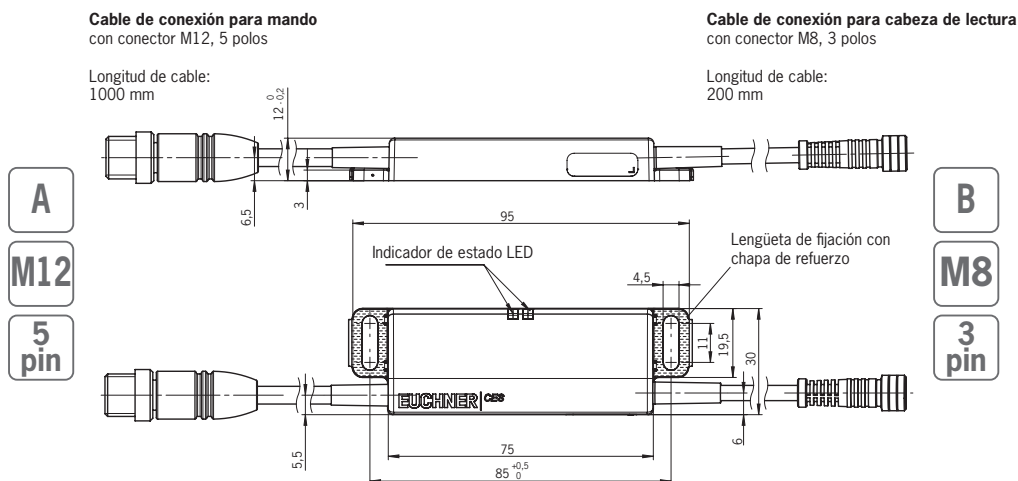
### Accesorios

Tipo	Modelo	
Material de conexión	Cable de conexión con conector M12 5 pin	Página 69
	Alargador para la conexión de la cabeza de lectura M8 3 pin	Página 64

M12 5 pin M8 3 pin

FD

**Plano de dimensiones**



**Asignación de conexiones**

A M12 5 pin		Pin	Denominación	Función	Color de conductor
		Sin salida de monitorización (pin 5 no asignado)			
		1	UB	Tensión de servicio 24 V CC	BN
		2	F01A	Salida de seguridad del canal A	WH
		3	0V	Masa 0 V CC	BU
		4	F01B	Salida de seguridad del canal B	BK
	-	-	-	GY	
B M8 3 pin		Pin	Denominación	Función	Color de conductor
		1	H1	Cable de datos	BN
		2	H2	Cable de datos	WH
		3	SH	Blindaje	-